

OBE 型

設置 / 施工写真

部屋を乾燥室へ 空間を創造する OBEシリーズ

- ◆ OBEシリーズは部屋全体を乾燥室させる室内据置式乾燥のユニットタイプ。
- ◆ OBEシリーズを設置する事により、天候を問わず快適な乾燥空間を提供致します。
- ◆ 乾燥室のサイズに合わせて機種を選定。【OBE-90・120・180型】

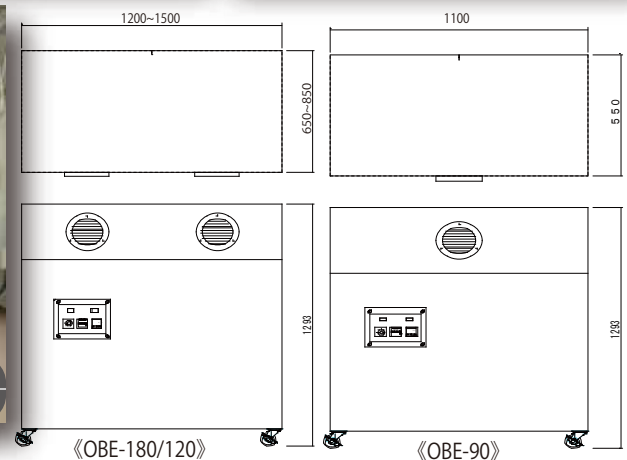
OBE-120型
(消防署)OBE-90型
(消防署)

《 機種 (サイズ) 別 比較 表 》			
型 式	OBE-180	OBE-120	OBE-90
ヒーター容量	18KW	12KW	9KW
消費電力	18.75KW	12.4KW	9.2KW
必要電源	三相200V75A	三相200V50A	三相200V40A
電源接続方法	75A手元開閉器	50A手元開閉器	40A手元開閉器
開 口	1,500mm	1,200mm	1,100mm
奥 行 き	850mm	650mm	550mm
高 さ	1,293mm		
鋼板仕様	カラー鋼板		
色 (鋼板)	アイボリー		
小 物 棚	オプション		
ハンガーパイプ	オプション		
攪拌扇	1台付		
換気扇	別途工事 (建築工事)		
オプション装置	オプションにて取付可能		
部屋サイズ	15㎡ ※1	9~15㎡ ※1	~9㎡ ※1

※1. 乾燥室の構造等により機種の変更が必要になる場合がございます。

OBE-120型
(ゴルフ場)

OBE-90型

OBE-120型
(法人寮)OBE-90型
(学校寮)

《OBE-180/120》

《OBE-90》

《 販売元 》

ORIGIN

《 製造元 》

ホーユーオリジン株式会社

〒260-0032 千葉県千葉市中央区登戸 1-15-10

TEL 043-241-6266 FAX 043-241-6268

Web <http://www.hoyuorigin.jp>Eメール info@hoyuorigin.jp